

## Das zukunftsorientierte Luftwärmepumpensystem ... ... sparsam, zukunftsicher, modular erweiterbar!

### Möglichkeiten



Einbindung Holz / Pellet



Einbindung Gas / Ölheizung



Einbindung Solarthermie



Einbindung PV- Energie



Einbindung Brennstoffzelle



Energiespeicher 600L – 1000L mit Direktkondensationswärmetauscher  
Wärmepumpe M-ZUBADAN 8,38 KW, 9,38 KW, 11,70 KW

Die Mitsubishi ZUBADAN-Luftwärmepumpe, mit dem dafür konzipierten Systemspeicher Opti\_COP und einem webfähigen intelligenten Systemregler.

Das ist das neue innovative Luftwärmepumpensystem, mit gleichbleibenden Wirkungsgrad bis – 15°C und Trinkwassertemperatur >60°C.



### **Einfach mal**

Co<sub>2</sub> -Ausstoß minimieren  
... und der Umwelt helfen

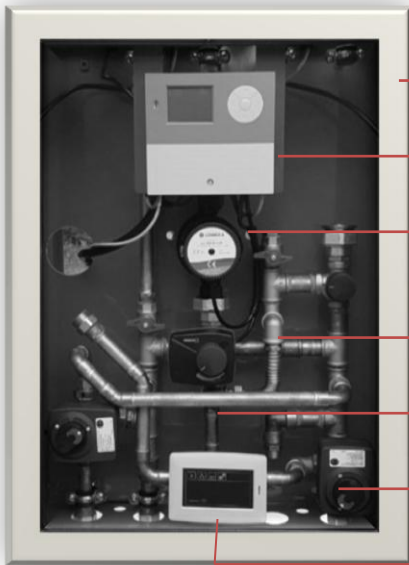
Energie sparen  
... um den Geldbeutel zu entlasten

Trinkwasserqualität erhöhen  
... für hygienisches Trinkwasser

Fragen zum System?  
Mail: [info@oecotact.de](mailto:info@oecotact.de)  
Wir melden uns umgehend zurück!



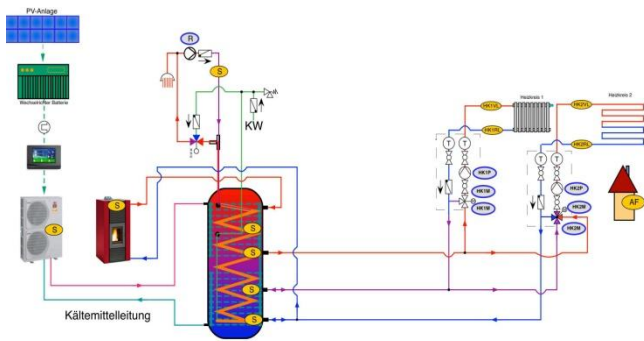
*Die Unit- Serie „Biber“ ... speichert Wärme & Energie...  
... wenn es schnell gehen & trotzdem perfekt werden soll ...*



Systembox für UNIT- Serie

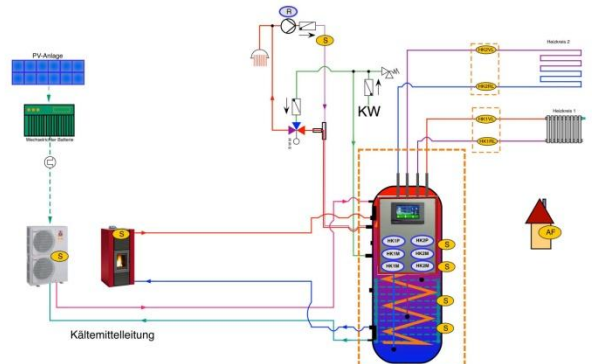
- UNIT- komplett fertige Hydraulik- Regelbox
- Systemregler steuert die gesamte Anlage
- Eigener Pumpenfavorit installierbar oder „LOWARA“- Pumpe/n installiert
- Heizkreisbaugruppen bivalent / normal
- Komplett verrohrt & verdrahtet
- Umschaltventile montiert
- Optional mit integriertem Webmodul

„normale“ oecotact- Hydraulik



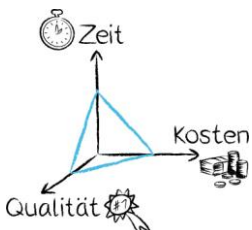
Dieses Hydraulikschema ist geschützt und darf nur von eingetragenen Partnerbetrieben der oecotact-Handwerkergemeinschaft angewendet werden.

neue UNIT- Serie



Dieses Hydraulikschema ist geschützt und darf nur von eingetragenen Partnerbetrieben der oecotact-Handwerkergemeinschaft angewendet werden.

*Zeit spart Geld... und oecotact spart Zeit!*



Fragen zum System?  
Mail: [info@oecotact.de](mailto:info@oecotact.de)  
Wir melden uns umgehend zurück!

