

# SOLARSYSTEM

HOCHLEISTUNGS-  
KOLLEKTOR  
SUNLIGHT 2500

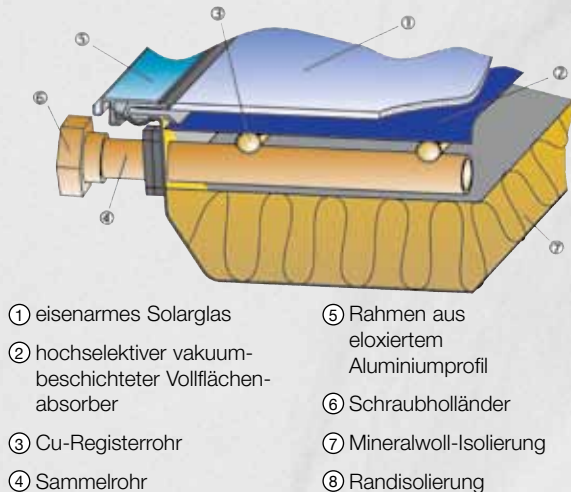


© fotolia

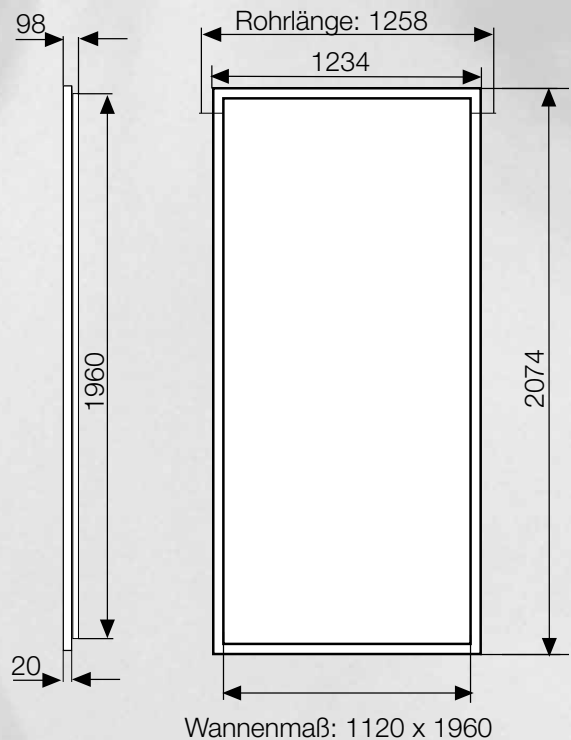
**AE**  
Austria Email

# DER SUNLIGHT KOLLEKTOR

Schematische Darstellung des Austria Email SUNLIGHT KOLLEKTORS



Kollektor-Abmessungen in mm

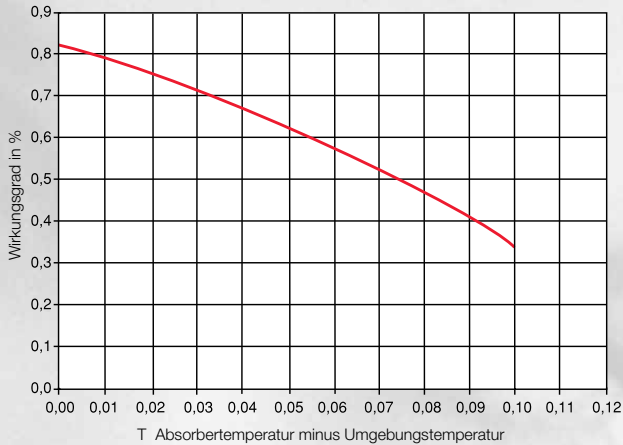


<b>Abmessungen (Rahmen)</b> L x B x H in mm	2074 x 1234 x 98
<b>Abmessungen (Aluwanne)</b> L x B x H in mm	1960 x 1120 x 78
<b>Anschlussbreite (Rohrlänge)</b>	1258 mm
<b>Kollektorfläche</b>	2,5 m <sup>2</sup>
<b>wirksame Glasfläche (gemessen)</b>	2,3 m <sup>2</sup>
<b>wirksame Absorberfläche</b>	2,3 m <sup>2</sup>
<b>Flächenverhältnis V</b>	0,92
<b>Gewicht</b>	44 kg
<b>Sammelrohr</b>	Cu – vollflächig vom Absorber abgedeckt (innen anliegend)
<b>Temperaturbeständigkeit</b>	250° C
<b>Absorberinhalt</b>	0,8 l/m <sup>2</sup>
<b>Betriebsdruck</b>	6 bar
<b>Prüfdruck</b>	20 bar
<b>Berstdruck</b>	> 50 bar
<b>Empfohlener Volumensstrom</b>	90 l/h/m <sup>2</sup>
<b>Emission</b>	0,05
<b>Winkelfaktor</b>	92% (bei Einstrahlungsabweichung von 50% zur Kollektorebene)
<b>Wärmeverlustfaktor</b>	3,5 W/m <sup>2</sup> K
<b>Leerlauftemperatur</b>	ca. 180° C (zuzüglich Umgebungstemp.)
<b>Konversionsfaktor</b>	0,78
<b>Deckglas</b>	eisenarmes Solarglas
<b>Wärmeisolation</b>	Mineralwolle 50-80 kg/m <sup>3</sup>
<b>Wanne</b>	seewasserfestes Aluminium

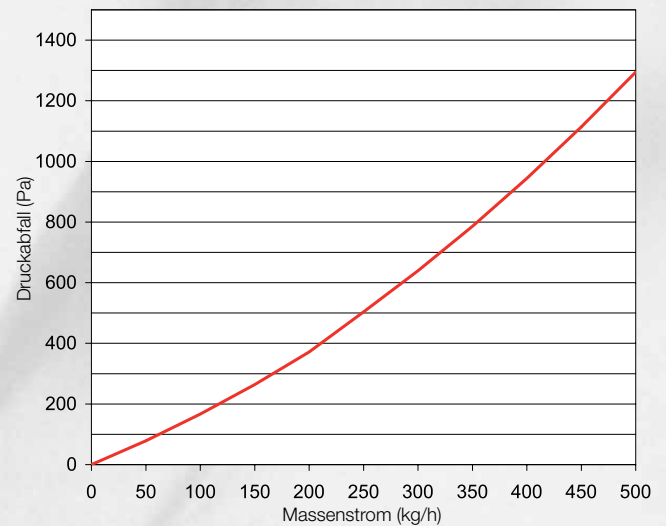
- Formschöner-Flachkollektor für jede Montageart geeignet (Indach und Aufdach)
- 2,5 m<sup>2</sup> Kollektorfläche, zu 92% wirksam, ermöglicht rasche Montage selbst von großen Kollektorfeldern
- Tiefgezogene seewasserbeständige Alu-Wanne für den optimalen Korrosionsschutz
- Außenrahmen aus eloxierten Alu-Profilen auch zur Indachmontage geeignet
- Rasche und einfache Montage durch Schraubverbindungen
- Eisenarmes, hagelfestes Solarglas ermöglicht gute Wirkungsgrade auch bei Abweichungen vom optimalen Sonneneinstrahlungswinkel
- Rasche Warmwassererzeugung durch hochselektiv beschichteten Absorber, der vollflächig den Innenkollektor samt Sammelrohre abdeckt (Glasfläche = Absorberfläche)
- 50 mm Mineralwolle (50-80 kg/m<sup>3</sup>) sorgt für beste Kollektorisolierung
- 10 Jahre Garantie auf Kollektor (ausgenommen Glasbruch)



Wirkungsgradkennlinie Austria Email HOCHLEISTUNGS-KOLLEKTOR SUNLIGHT bei 800 W/m<sup>2</sup> Bestrahlungsstärke, 20° Umgebungstemperatur, 33% Frostschutzanteil

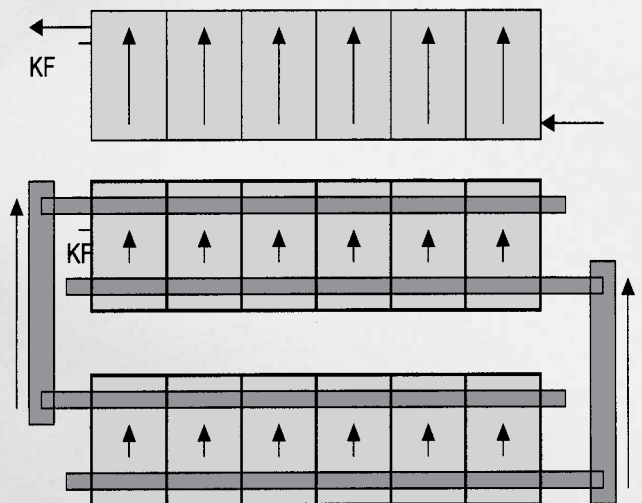


Druckverlust eines Kollektors in Pascal (Pa)

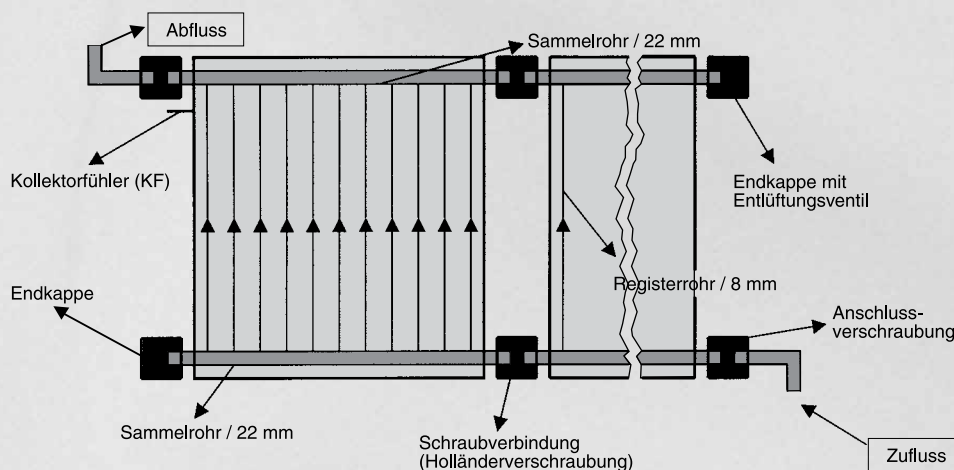


- Sammelrohre mit Ø 22 mm
- Kollektorverbindungen durch Holländerverschraubungen
- Jeder Kollektor ist durch ein fix eingebautes Tauchrohr als Führungskollektor verwendbar
- Obere Endkappe mit eingeschraubtem Entlüftungsventil
- Der Durchfluss kann je nach Montagesituation von rechts oder von links erfolgen
- Modulverschaltung bis 7 Stück parallel oder bis 7 Stück in Serie möglich
- Bauart-Zulassungskennzeichen 02-328-083
- Solar Keymark-Prüfnummer: 011-7S702 F

Verschaltungsbeispiele der Austria Email SUNLIGHT KOLLEKTOREN



Schematischer Aufbau der Austria Email SUNLIGHT KOLLEKTOREN

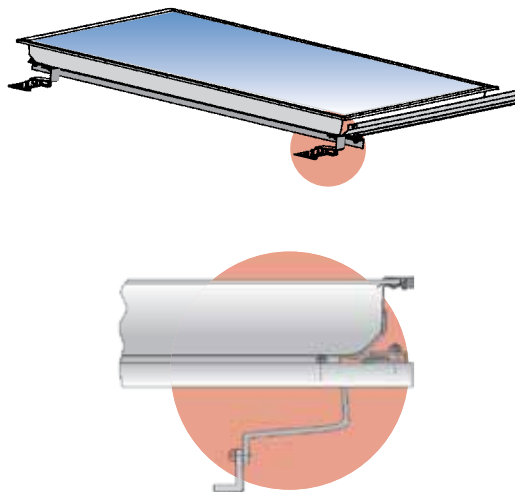


# DIE SUNLIGHT MONTAGE

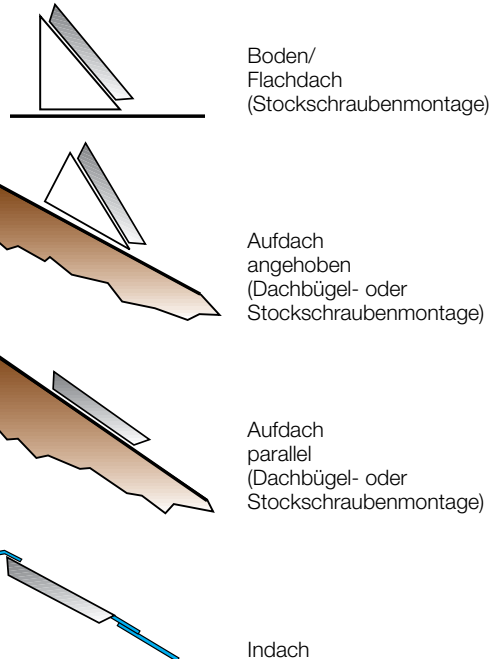
Schema Dachbügel – angehobene Montage



Schema Dachbügelparallelmontage



- Zum Austria Email Sunlight Kollektor gibt es für jede Dachart die passende Befestigung
- Das Montageset ist immer mit allen notwendigen Schrauben versehen
- Für die Indachmontage sind die passenden Blecheinfassungen (Alu anthrazitgrau beschichtet bzw. für die Ziegeleinfassung am unteren Abschluss aus einem Alu-Bleimaterial) erhältlich
- Alle Teile für die Indachmontage sind vorgefertigt und einfach in Modulbauweise steckbar zu montieren
- Der Montageaufwand ist aufgrund des einfachen Befestigungssystems minimiert
- Bei der Bestellung sind anzugeben:
  - Indach- oder Aufdachmontage
  - Anzahl der Kollektoren
  - Kollektoranordnung
  - Dachbügel oder Stockschraubenmontage
  - Dachneigung



Zentrale und Werk: Austria Email AG  
A-8720 Knittelfeld, Austriastraße 6  
Tel. (03512) 700-0, Fax (03512) 700-239  
Internet: [www.austria-email.at](http://www.austria-email.at)  
E-Mail: [office@austria-email.at](mailto:office@austria-email.at)

Werkskundendienst: Tel. (03512) 700-297  
E-Mail: [kundendienst@austria-email.at](mailto:kundendienst@austria-email.at)

**Verkaufsniederlassungen:**

Wien, Niederösterreich, Burgenland  
A-1230 Wien, Zetschegasse 17  
Tel. (01) 6150727, Fax (01) 6150727-260  
E-Mail: [bhrastrnik@austria-email.at](mailto:bhrastrnik@austria-email.at)

Steiermark, Kärnten, Osttirol  
A-8053 Graz, Am Wagrain 62  
Tel. (0316) 271869, Fax (0316) 273126  
E-Mail: [gbretterklieder@austria-email.at](mailto:gbretterklieder@austria-email.at)

Oberösterreich, Salzburg  
A-4600 Wels, Gärtnerstraße 17  
Tel. (07242) 45071, Fax (07242) 43650  
E-Mail: [akweton@austria-email.at](mailto:akweton@austria-email.at)

Tirol, Vorarlberg  
A-6020 Innsbruck, Etrichgasse 24  
Tel. (0512) 347951, Fax (0512) 393353  
E-Mail: [hruapp@austria-email.at](mailto:hruapp@austria-email.at)

**Verkaufsniederlassungen Deutschland:**

Deutschland Nord/Ost  
Beetzseeufer 3, D-14770 Brandenburg  
Tel. 0049/(0)3381 / 766-0  
Fax 0049/(0)3381 / 766-244  
E-Mail: [sgobi@austria-email.at](mailto:sgobi@austria-email.at)

Deutschland Süd  
Parksteiner Straße 49, D-92637 Weiden/Opf.  
Tel. 0049/(0)961 / 63 490-0  
Fax 0049/(0)961 / 63 490-30  
E-Mail: [ahirmer@austria-email.at](mailto:ahirmer@austria-email.at)

